

ICS 13.340.20  
C 73



# 中华人民共和国国家标准

GB 14866—2006  
代替 GB/T 14866—1993

GB 14866—2006

## 个人用眼护具技术要求

The specifications for personal eye-protectors

中华人民共和国  
国家标准  
个人用眼护具技术要求  
GB 14866—2006

\*

中国标准出版社出版发行  
北京复兴门外三里河北街16号  
邮政编码:100045

网址 [www.spc.net.cn](http://www.spc.net.cn)

电话:68523946 68517548

中国标准出版社秦皇岛印刷厂印刷  
各地新华书店经销

\*

开本 880×1230 1/16 印张 1.25 字数 31 千字  
2006年10月第一版 2006年10月第一次印刷

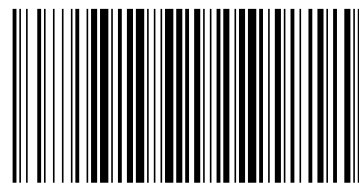
\*

书号:155066·1-28003 定价 13.00 元

如有印装差错 由本社发行中心调换

版权专有 侵权必究

举报电话:(010)68533533



GB 14866—2006

2006-02-27 发布

2006-12-01 实施

中华人民共和国国家质量监督检验检疫总局  
中国国家标准化管理委员会 发布

6.10.1.4 试纸:用 180 mm×100 mm 的白色吸水纸,无硫化物,浸入已配制成的硝酸汞溶液,然后放入试验柜内及头模和眼护具之间。

#### 6.10.2 试验步骤

将具有良好吸附性能的绒布覆盖头模,绒布的面积质量为 185 g/m<sup>2</sup>,以双层厚度放置。然后按要求把试样固定在头模上。在头模和眼护具之间放入试纸,将其放进毒气柜,试验柜内的氨气量由试纸控制。打开氨气发生器,将氨气注入试验柜,待柜中的试纸呈褐色时,关闭试验柜进气孔后,让试样在氨气中保留 5 min。待试验柜内的气体清除干净后,取出试样,同时查看试样内试纸。

### 7 包装、标志、储运

#### 7.1 包装

产品应有合适的包装,并且必须附有产品合格证和使用说明书。

#### 7.2 标志

在产品表面不妨碍视野的地方,应表示制造厂名或商标,在包装上应有下列标识:

- 1) 产品名称;
- 2) 功能标识;
- 3) 制造厂名;
- 4) 生产日期。

#### 7.3 储运

产品在储藏和运输的过程中,应满足下列条件:

- 1) 应保持清洁,禁止与酸、碱及其他有害物接触;
- 2) 防止雨淋、重压,要轻拿轻放,防止破碎;
- 3) 包装箱运输标志应符合 GB/T 191 的规定。

## 前 言

本标准在制定过程中主要参照了 ISO 4007:1977《个人用眼护具 词汇》、ISO 4849:1981《个人用眼护具 技术要求》、ISO 4854:1981《个人用眼护具 光学性能试验方法》、ISO 4855:1981《个人用眼护具 非光学性能试验方法》。另外有部分条款采用了欧洲标准和日本标准,如:

5.6.3 a)中滤光镜透射比相对误差项采用了 EN 166:2001《个人用眼护具 技术要求》的 7.1.5.2;

5.10 中有机镜片表面耐磨性能项采用了 JIS T 8147:2003《防护眼镜》的 5.1 e);

5.11 中防高速粒子冲击性能项采用了 EN 166:2001《个人用眼护具 技术要求》的 7.2.2。

本标准由国家安全生产监督管理总局提出。

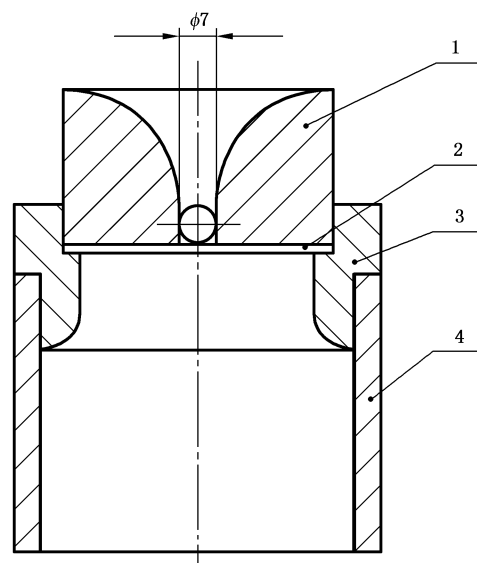
本标准由全国个体防护装备标准化技术委员会(CSBTS/TC 112)归口。

本标准起草负责单位:上海市劳动保护科学研究所。

本标准主要起草人:王桂芬、顾建栋、宋毅、唐一鸣。

本标准代替 GB/T 14866—1993《眼面护具通用技术条件》。

## 个人用眼护具技术要求



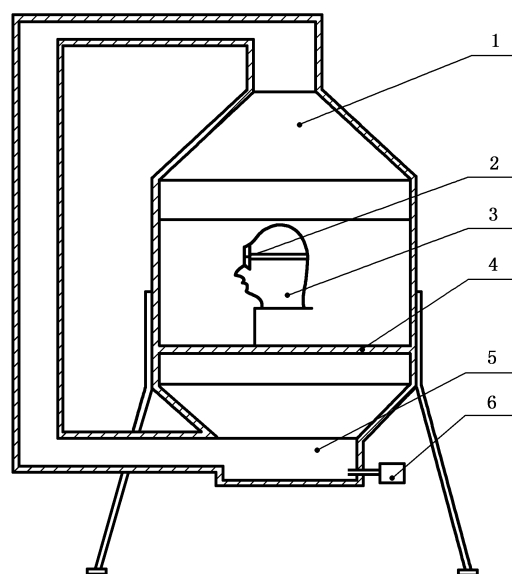
- 1—漏斗；  
2—试样；  
3—夹具；  
4—支架。

图7 防炽热固体试验装置

### 6.9 粉尘防护性能试验

#### 6.9.1 试验装置

试验装置由发尘柜和光电反射计组成,如图8,图9。



- 1—发尘柜(约 560 mm×560 mm×560 mm)；  
2—眼护具；  
3—头模；  
4—阻隔板；  
5—粉尘收集装置；  
6—空压机。

图8 发尘柜

### 1 范围

本标准规定了个人用眼护具的技术性能要求及相应的试验方法。

本标准适用于除核辐射、X光、激光、紫外线、红外线及其他辐射以外的各类个人眼护具。

### 2 规范性引用文件

下列文件中的条款通过本标准的引用而成为本标准的条款。凡是注日期的引用文件,其随后所有的修改单(不包括勘误的内容)或修订版均不适用于本标准,然而,鼓励根据本标准达成协议的各方研究是否可使用这些文件的最新版本。凡是不注日期的引用文件,其最新版本适用于本标准。

GB/T 191 包装储运图示标志

GB/T 2428 成年人头面部尺寸

### 3 术语和定义

本标准采用以下定义。

#### 3.1

**眼护具 eye - protector**

防御烟雾、化学物质、金属火花、飞屑和粉尘等伤害眼睛、面部的防护用品。

#### 3.2

**镜片 ocular**

防御有害因素伤害眼部的各种透光构件。

#### 3.3

**眼镜 spectacle**

镜架内装有镜片的护眼具。

#### 3.4

**眼罩 goggle**

在头带框架内装有单片或双片镜片的护眼具。

#### 3.5

**面罩 face - shield**

遮盖整个或部分面部的护眼具。

#### 3.6

**滤光镜 filter**

能衰减入射光强度的镜片。

#### 3.7

**镜片水平基准长度 optical horizontal reference length**

镜片顶部和底部之间的中心水平基准线长度。

#### 3.8

**镜片垂直高度 optical vertical height**

垂直与镜片水平基准线的中心线长度。